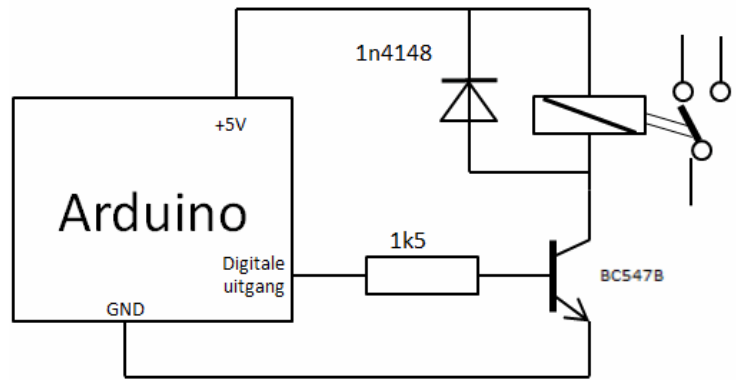


Hackerstore – relaiskit

Inhoud:

- 1x diode
- 1x relais
- 1x weerstand
- 1x transistor



Aansluitgegevens

Dit zijn de aansluitgegevens van het relais, de diode en de transistor. Het relais is getekend vanaf de onderzijde (onderaanzicht).

